

Reguladores de vacío VR

Área de trabajo de -990 mbar a -14 mbar



Idoneidad para aplicaciones específicas de sectores profesionales

Aplicaciones

- Compensación de oscilaciones de presión causadas por el diseño de generador de vacío
- Uso para tareas de prueba y de medición



Reguladores de vacío VR

Diseño

- Regulador de vacío en estable carcasa de aluminio, membrana de FPM
- Ajuste continuo mediante husillo

Productos prestaciones

- El regulador de vacío mecánicamente ajustable permite la máxima repetibilidad
- Mantiene el valor del vacío constante, independiente de las fluctuaciones de presión del generador de vacío

🔑 Código de designación Reguladores de vacío VR

VR	-	G1/4-IG	-	HW
1		2		3

1 – Designación breve

Código	Diseño
VR	VR

2 – Conexión

Código	Conexión
G1/4-IG	G1/4-IG (IG = hembra (HE))
G3/8-IG	G3/8-IG

3 – Posibilidad de montaje

Código	Posibilidad de montaje
HW	Ángulo de soporte

El regulador de vacío VR se suministra como producto listo para su conexión (ángulos de soporte incluidos).

🔑 Datos de pedido Reguladores de vacío VR

Modelo*	Nro. de pieza
VR G1/4-IG HW	10.05.05.00075
VR G3/8-IG HW	10.05.05.00026

*Los manómetros adecuados los encontrará en "Manómetro VAM"

Reguladores de vacío VR

Área de trabajo de -990 mbar a -14 mbar

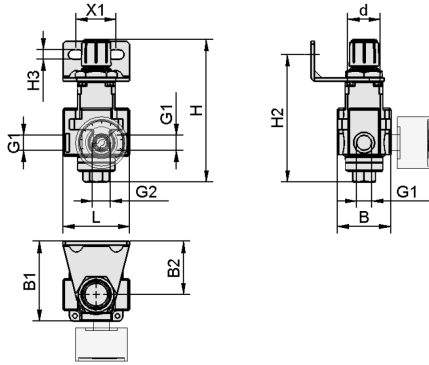
Datos técnicos Reguladores de vacío VR

Modelo	Gama de vacío	Exactitud de repetición	Flujo máx. [l/min]	Flujo máx. [m³/h]	Temperatura de uso [°C]	Peso [kg]	Presión máx. [bar]
VR G1/4-IG HW	-950 ... -25 mbar	± 2% del margen de medición	140	9	5 ... 60 °C	0,20	5
VR G3/8-IG HW	-990 ... -14 mbar	5 mbar	195	12	5 ... 60 °C	0,65	5

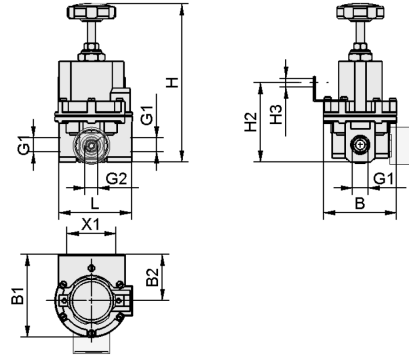
Reguladores de vacío VR

Área de trabajo de -990 mbar a -14 mbar

Datos de diseño Reguladores de vacío VR



VR G1/4-IG



VR G3/8-IG

Reguladores de vacío VR

Área de trabajo de -990 mbar a -14 mbar

Datos de diseño Reguladores de vacío VR

Modelo	B [mm]	B1 [mm]	B2 [mm]	d [mm]	G1	G2	H [mm]	H2 [mm]	H3 [mm]	L [mm]	X1 [mm]
VR G1/4-IG HW	40,0	60,0	40	24	G1/4"-HE	G1/4"-HE	109	95,7	7	84	30
VR G3/8-IG HW	76,4	87,2	49	-	G3/8"-HE	G1/4"-HE	177	82,3	9	76	45